
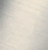


33 500 710



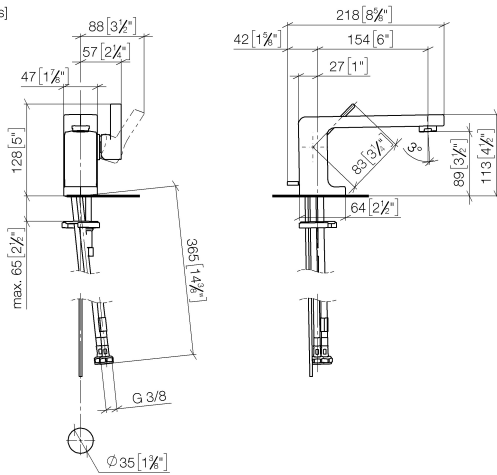
- sporgenza 155 mm
- bocca fissa
- Getto circolare con aria
- altezza rubinetteria 113 mm
- altezza fino al rompigitto 90 mm
- diametro foro 35 mm
- 2x tubo flessibile di mandata M 8 x 1 avvitato, tenuta controllata
- portata max 7 l/min
- senza piombo
- Questo prodotto può aiutare un edificio a soddisfare i requisiti dei Green Building Rating Systems, ad es. LEED®, BREEAM®, DGNB

Solamente per lavabo con troppopieno.

	Cromato	33 500 710-00
	Platinato spazzolato	33 500 710-06

33 500 710

mm [inches]



**Diagramma di portata**



**Certificati**

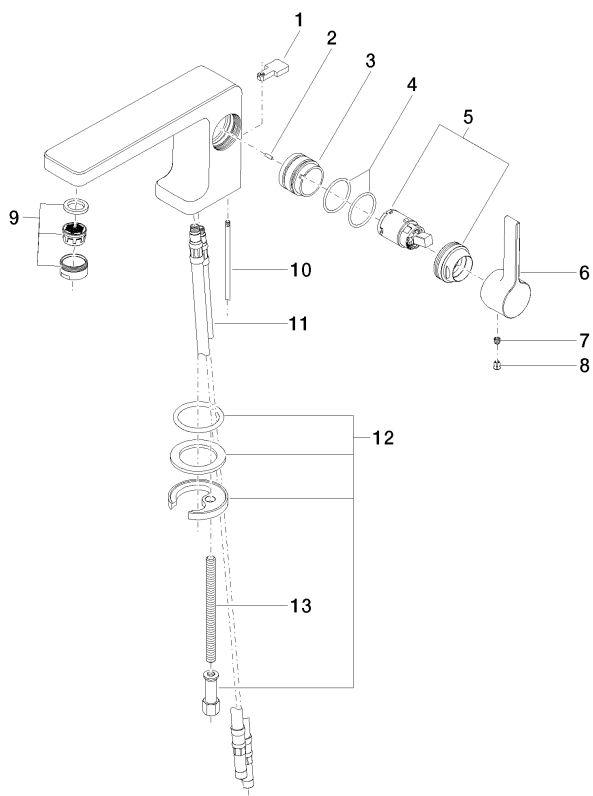
LGA\_9960.

WRAS\_2001005.

ETA\_18153.

GDV\_0400312.

33 500 710



14 ——— Ablaufgarnitur 04.11.01.001.00-#

### Elenco delle parti di ricambio

N.	Codice articolo	Denominazione	Quantità necessaria	Tempo di produzione
1	09 20 71 030-00	manopola	1	10
2	09 31 11 111 90	perno	1	2
3	09 18 40 095 10 90	bussola	1	2
4	09 14 10 137 90	guarnizione	2	2
5	90 15 05 041 00-00	cartuccia	1	2
6	09 20 71 040-00	manopola	1	10
7	90 31 11 030 00 90	perno	1	2
8	09 31 20 017 90	tappo	1	2
9	90 23 01 118 01-00	rompigetto	1	10
10	09 31 09 080-00	astina	1	10
11	04 30 04 018 00 90	flessibile	2	60
12	04 30 11 038 75 90	set di fissaggio	1	2
13	09 31 11 012 90	perno	1	2
14	90 11 01 001 00-00	scarico	1	10